

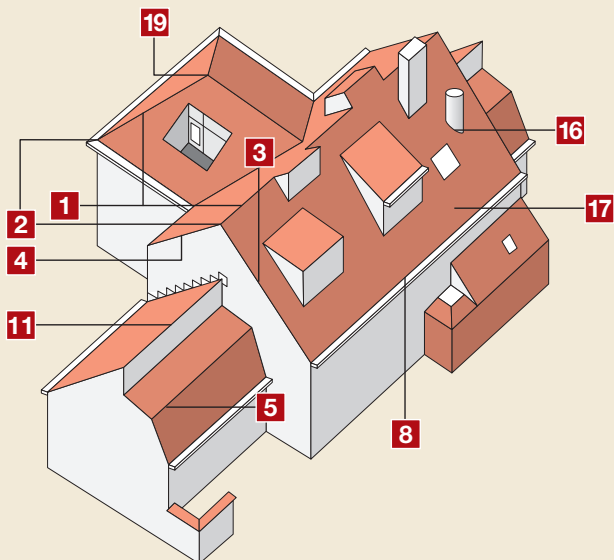


**VHV**

Variabel  
dobbel-falset  
taktegl



# VHV



## DIMENSJONER



### Effektive mål

Maksimum lekkeavstand	± 305 mm
Minimum lekkeavstand	± 285 mm
Dekkbredde	± 218 mm

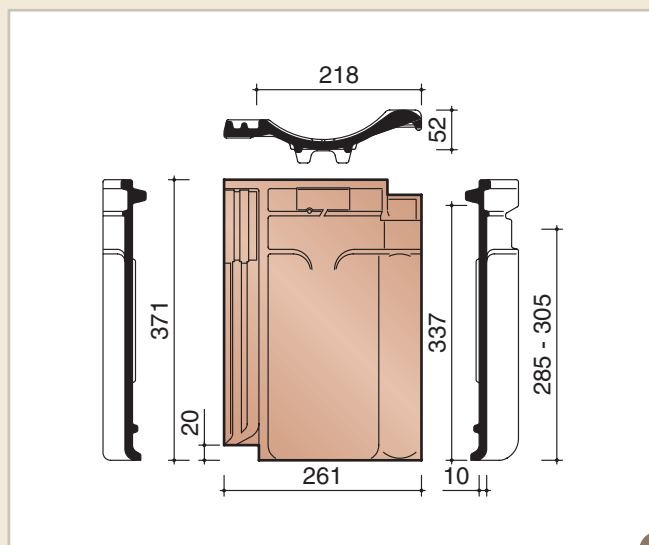
### Totale mål

Lengde	± 371 mm
Bredde	± 261 mm

## TEKNISKE DATA



Fabrikk	Narvik – Janssen-Dings
Modell	VHV
Minimum takhelling	18° - 22° bærende undertak og papp* 22° - 70° forenklet undertak tillatt
Antall/m <sup>2</sup>	15,1 – 16,2 stk
Vekt/stk	± 2,6 kg
Vekt/m <sup>2</sup>	± 41 kg
Bruddstyrke	> 1200 N (EN538)
Vanntetthet	≤ 0,50 cm <sup>3</sup> /cm <sup>2</sup> .d (EN539-1)
Frostsikkerhet	30 års frostgaranti

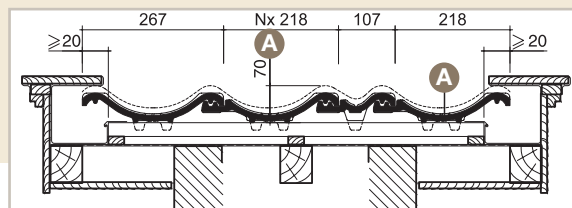
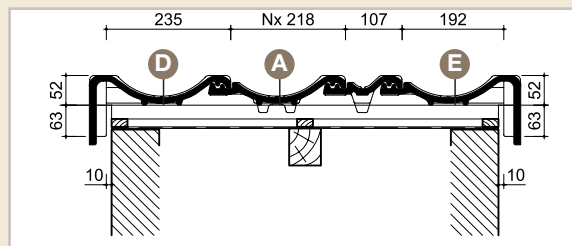
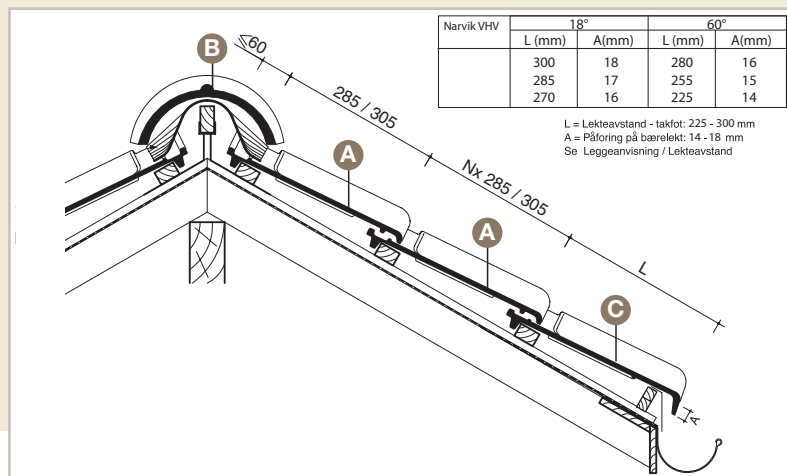
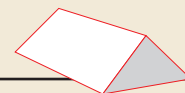


Produsert etter EN 1304

A

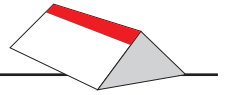
\* for lavere takvinkler, vennligst kontakt oss.

## TEKNISKE DETALJER



Taktegl er et grovkeramisk produkt. Selv om produksjonen til enhver tid undergår en streng kontroll er kravet til feilfri glasur og utseende ikke like strengt som til finkeramiske produkter. Små ujevnheter og merker etter håndtering fra pakking, transport og legging på taket kan derfor ikke helt unngås. Eventuelle merker i glasuren kan stoppes med Bengalakk. Krakelering i glasur og påfølgende kalkutslag kan teknisk sett oppstå og påvirker ikke produktets grunnleggende kvalitet eller levetid. Kalkutslag forsvinner normalt etter noen måneder på taket. Uglaserede overflater vil påvirkes av trær som skygger, sporer og andre lokale forurensninger i luften. Dette kan over tid påvirke naturfargen i større eller mindre grad. Patineringen som oppstår har ingen innflytelse på de tekniske egenskapene og danner ikke grunnlag for reklamasjon. Garantien gjelder uavkortet, så lenge produktets leggeanvisning følges. Mindre fargeforskjeller mellom produksjonene er tillatt for grovkeramiske produkter. Dette gjelder spesielt ubehandlet naturrød taktegl, samt glasurer med lite eller ingen pigment. Fargen lys brun glaserer er en transparent glasur og slike nyanseskjeller kan derfor i større grad finnes, avhengig av teglgodsets naturfarge. Av den grunn anbefales det å hente taktegl fra flere paller samtidig og blande disse under legging på taket. Fargene som er benyttet i brosjyren er ment å vise mest mulig naturtro fargetoner for våre keramiske taktegl, men har begrensninger i trykkeprosessen. Trykkfarger kan dessverre avvike fra de naturlige. Wienerberger forbeholder seg retten til å foreta endringer i utvalg og tekniske data uten forutgående varsel. Brosjyren er ment som en produkt- og fargeoversikt og ikke et juridisk bindende dokument. Oppgitte dimensjoner tillater avvik innenfor gjeldende standard, normalt +/- 2%.

# MØNER OG VALM



**Halvrundt møne (3 stk/lm)**

Ref.nr. 1200

**B 1**

**Halvrundt møne begynner**

Ref.nr. 1210

**2**

**Halvrundt møne slutt**

Ref.nr. 1220

**2**

**Valmkappe**

Ref.nr. 1260

**2**

**Konisk møne (3 stk/lm)**

Ref.nr. 3100

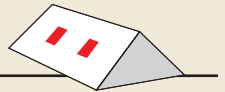
**1**

**Valmkappe konisk**

Ref.nr. 3110

**2**

# GALVSTEIN & ANDRE DELESTYKKER



**VHV gavl venstre (3,5 stk/lm)**

Ref.nr. 7080

**D 3**

**VHV gavl høyre (3,5 stk/lm)**

Ref.nr. 7090

**E 4**

**VHV mansard stein (4,6 stk/lm)**

Ref.nr. 8200

**5**

**VHV fotstein (4,6 stk/lm)**

Ref.nr. 8300

**C 8**

**VHV pulttakstein (4,6 stk/lm)**

Ref.nr. 8500

**11**

**VHV lufttestein med gitter**

Ref.nr. 8600

**17**

**VHV gjennomføringstein Ø 100 mm**

Ref.nr. 8720

**16**

**Hatt for gjennomføringstein**

Ref.nr. 8760

**16**

**Valmklokke**

Ref.nr. 5500

**19**

For å oppnå et resultat som forventet, bør følgende hovedpunkter følges nøye:

- 1) Undertaket
- 2) Sløyfer
- 3) Lekter
- 4) Lekteavstand
- 5) Ventilasjon
- 6) Innfesting

### Undertaket

All takstein skal legges på «kaldt» undertak. Det forutsettes at relevant isolasjon og dampspørre benyttes i konstruksjonen.

Ved omlegging av gamle tak som har såkalt lett takteking, bør det undersøkes om takkonstruksjonen er beregnet for takstein.

Ved lavere takhellinger bør dobbelfalset stein velges fordi horisontale og vertikale falser avleder vannet og sikrer optimal tetthet.

Ved vinkelreduksjoner av nedre del av taket (kinavipp) eller oppløft, kan en kombinasjon av forenklet og bærende undertak benyttes.

Undertakets fremste oppgave er å hindre fuktighet å trenge ned i underliggende konstruksjoner. Det finnes flere typer undertak på markedet og man skiller generelt mellom to fremgangsmåter:

### Forenklet undertak

Trefiberplater, folier o.l.kan brukes fra minst 22° takhelling eller mer, avhengig av de lokale værpåkjenninger. Undertaket skal være tilstrekkelig stivt, vindtett og vannnett. Det må sørges for tette skjøter og overganger.

### Bærende undertak

Tradisjonell rupanel med pappteiking regnes som det sikreste undertaket og bør spesielt benyttes ved lavere takvinkler og på værutsatte områder. Bærende undertak skal benyttes ved takvinkler under 22°.

### Sløyfer

Sløyfene skal sikre god ventilasjon mellom undertak og takstein og mulighet for drenering av eventuell fuktighet på undertak.

Sløyfeavstandene avhenger av undertak og dimensjon på taksteinlektene, og bør ikke overstige 600 mm (c/c).

Sløyfedyden må sees i forbindelse med takhelling

### Lekter

Lektene er den bærende forbindelse med tegltaksteinen og må være av beste kvalitet.

Lektene må ikke gi etter ved belastning, og dimensjonen som benyttes avhenger av sløyfeavstand og snølast.

En vanlig lektedimensjon som benyttes er 30 mm x 48 mm, ved sløyfeavstand c/c max. 600 mm, men må vurderes etter takvinkel og snølast.

Trykkimpregnerte trematerialer kan med fordel benyttes fordi holdbarheten på sløyfer og lekter forlenges og står bedre i forhold til takteglens levetid.

### Lekteavstand (se tegning - tekniske detaljer L + A)

Lekteavstand må utføres nøyaktig og snorrett for at taksteinen skal ligge riktig og oppnå funksjonell tetting av taket. Lekteavstand måles fra overkant til overkant på lektene.

Lekteavstand ved takfot måles fra underkant nederste takfotlekt til overkant nest nederste lekt.

Nederste takfotlekt **MÅ** tilpasses og justeres til riktig høyde med en påføring, slik at nederste taksteinsrad får samme helling som taket for øvrig. Forkanten av takfotlektens påføring skal flukte i lodd med fronten på forkantbord / rennekroker.

Lekteavstand mellom takfotlekt og lekten ovenfor monteres slik at nedre taksteinsrad får et nødvendig utstikk i forhold til undertak, takfotløsning og takrenne. Øvre lekt plasseres så nær mønekam som steinens oppheng tillater.

### Kontroll av justert lekteavstand

Lekteavstanden er avhengig av valgte taksteintype og anbefales kontrollert på aktuelt parti før lekting.

Overlapping av takstein må utnyttes korrekt. Trekk ikke taksteinene for langt fra hverandre eller skyv dem for meget sammen i lengde- og bredderetning, utover det falsen tillater (ca. +/- 2 mm).

Ta 11 tilfeldig takstein fra partiet og plasser disse med oversiden ned.

Steinene legges i en rekke. Legg steinene så tett som falsen tillater og mål 10 stein. Trekk de deretter fra hverandre så meget som falsen tillater. Mål på nytt 10 stein. Summen av disse to mål divideres på 20, og man får den ideelle lekteavstand.

Kontroll av dekningsbredde foretas på samme måte, og bør benyttes i forbindelse med legging av gavstein.

### Ventilasjon

TAKVINKEL	SLØYFEHØYDE
18° - 22°	36 mm
22° - 70°	23 mm
Lengde på takteking	
Maks. lengde på takteking i meter = halvparten av antall grader i takets helling, f.eks. takhelling 25° maks. lengde på takflate = 1/2 x 25 = 12,5 meter.	

Tabellen angir hvilke sløyfedyder man skal bruke på de forskjellige takhellinger, samt maksimal sperrerelengde på takteking for forskjellige takhellinger.

Ventilasjon og utlufting mellom undertak og takstein er absolutt nødvendig for tørking av trematerialene. Fuglelister og mønebånd kan med fordel benyttes.

Anbefalt sløyfedyde, luftespalter ved takfot og ventilert møneløsning, sikrer permanent luftsirkulasjon og er nødvendig for produsentens garanti i sin helhet.

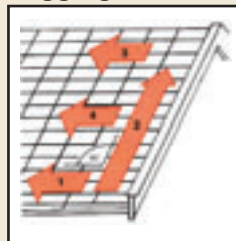
Forskriftene bør følges hvis frostgaranti ønskes fra produsent.

### Innfesting

Bygningsloven sier at fasadematerialer skal festes slik at disse ikke løsner og forvolder skade på ting eller personer. Vi anbefaler derfor at innfestingen blir nøye vurdert, uansett hvor i landet det bygges. Dimensjonerende vindlaster i Norge beskrives i NS 3479/A1:1994. NBI's byggdetaljblad 544.101, del II – 1996, er en anbefaling for innfesting av taktegl etter vindlastsonene i Norge.

Tradisjonelt anbefales alle randsonene festet, dvs., at ved takfot, kil, valm, gavl, møne og rundt gjennomføringer festes hver taktegl med egnede kroker eller rustfrie skruer. (For eksempel Randsonene ved gavl = ca. 10% av takets lengde.) For større sikkerhet anbefales det at hver andre/tredje panne festes i et diagonalt mønster på taket. På spesielt vindutsatte områder og ved takvinkler over 55° festes samtlige taktegl på taket.

### Legging



Leggingen starter nederst i høyre hjørne. Nedre steinrad legges og tilpasses takets bredde. Hver stein kan forskyves noe, slik at man kommer ut med hel stein. Ved bruk av gavlstein bør det tas spesielt hensyn til steinens dekkbredde ved konstruksjon av takutspring, slik at arbeidet forenkles under leggingen.

Deretter legges 3 steinrekker opp til mønet. Kontrollér at steinene ligger snorrett og ta gjerne diagonalmå for å sjekke at steinradene

ligger vinkelrett. De fleste modeller har minimal sideveis justering (+/- 2-3 mm), så denne kontrollen er meget viktig for å få lagt taket pent og oppnå optimalt teknisk resultat.

Legging fortsetter med øverste rad langs mønet og tilpasses takets bredde. Taket legges videre i hele vertikale rekker. Hver 4. rekke bør avrettes med snor eller retholt.

Når spesialtakstein benyttes, må det sjekkes at dette passer med lekteavstand og fastlagt dekkbredde.

Størrelsesvariasjoner mellom tilbehør og takstein kan forekomme og bør i alle tilfelle kontrolleres før legging.



Natturrod (600)



Rustikk engobert (872)



Sort brun engobert (737)



Rød satinert (610)



Høstlov satinert (898)



Sort satinert (746)



Rustikk sort satinert (740)



Weathered patina (611)



Weathered blå engobert (640)



Redusert blå (706)



Redusert rustikk (707)



Rustikk glasert (900)



Rubinrød glasert (619)



Matt vinrød glasert (613)



Vinrød glasert (614)



Lys brun glasert (669)



Brun glasert (670)



Bronsegrønn glasert (807)



Sjøgrønn glasert (809)



Nattblå glasert (638)



Skifer matt glasert (756)



Matt sort glasert (744)



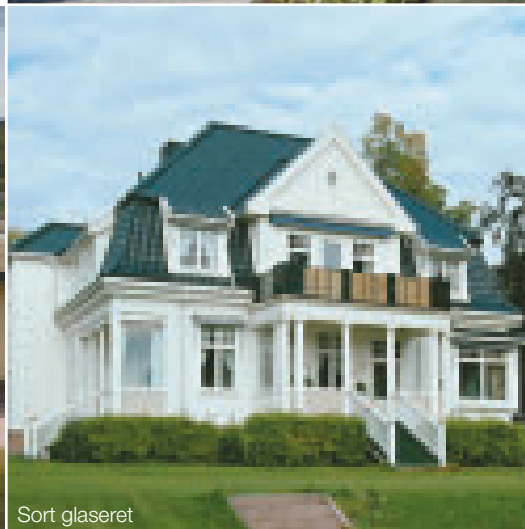
Sort glasert (738)



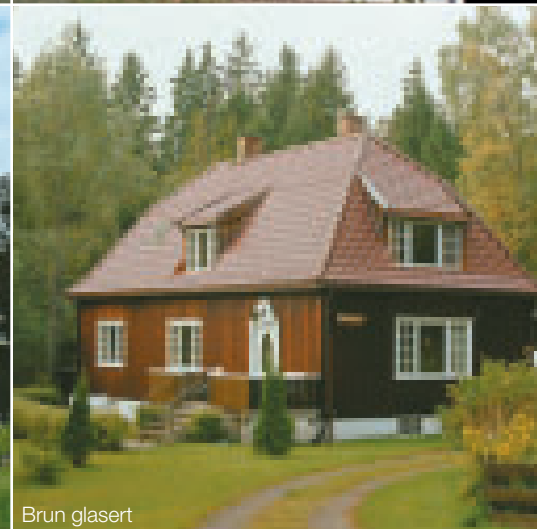
Sort glaseret



Bronsegrønn glaseret



Sort glaseret



Brun glaseret

**Wienerberger AS**

Salgskontor:  
Brobekkveien 40  
0598 Oslo

T 22072600  
F 22072601  
info@wienerberger.no  
www.wienerberger.no



Sort brun engobert

